



ESQUEMAS ELECTRICOS AISLADA STAND ALONE ELECTRIC DIAGRAMS

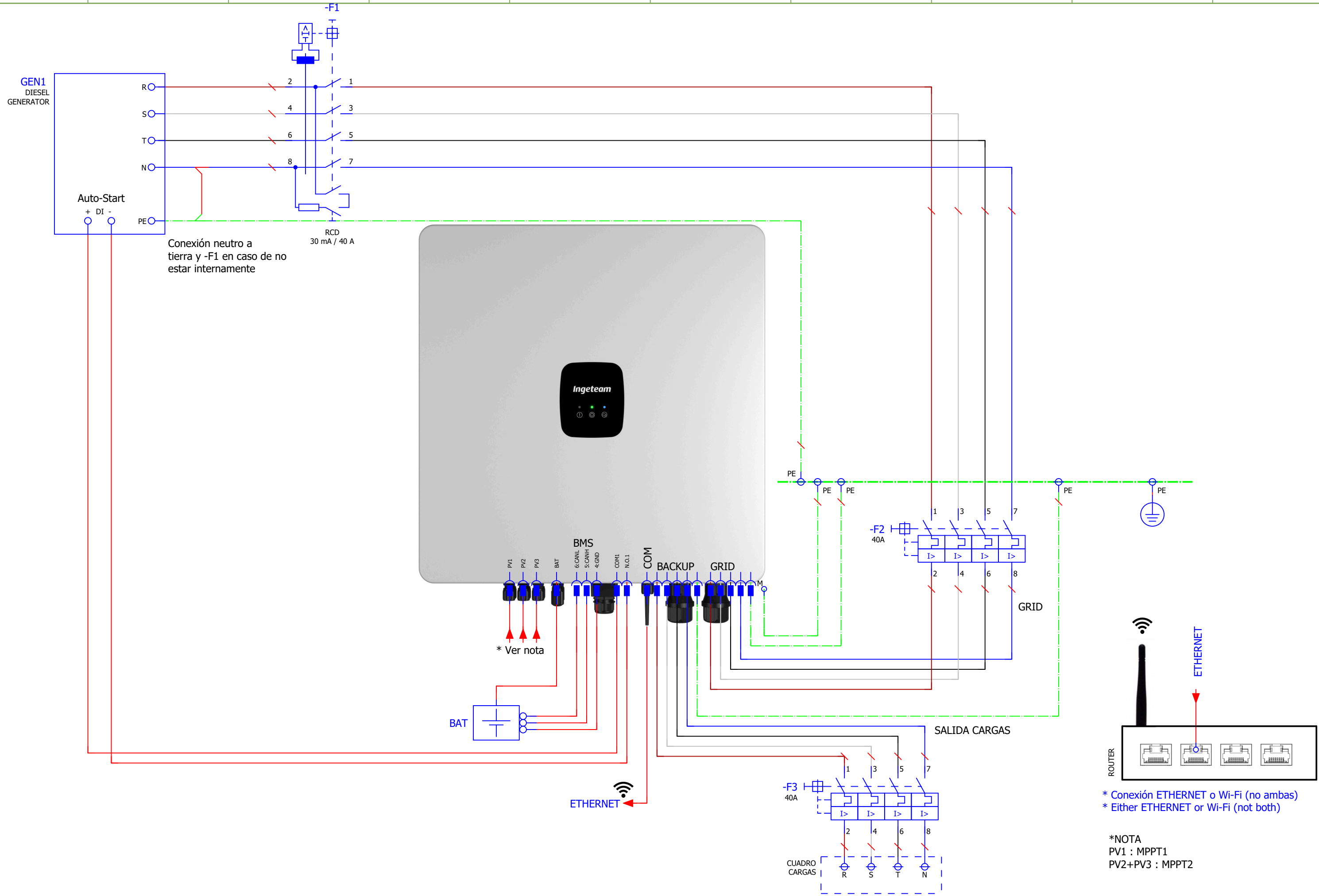
ISS 3Play 10 TL M

DESIGNED BY

Ingeteam

DATE

11/02/2025



"The reproduction, distribution and utilization of this document as well as the content of this document is prohibited without the prior written permission of Ingeteam. Ingeteam will be held liable for the payment of damages. All rights reserved." ISO 16016

"Sin expresa autorización de Ingeteam, queda terminantemente prohibida la reproducción total o parcial de este documento así como su uso, exhibición o comunicación a terceros. De los infractores se le aplicará el correspondiente resarcimiento de daños y perjuicios. Quedan reservados todos los derechos." ISO 16016

* Conexión ETHERNET o Wi-Fi (no ambas)
 * Either ETHERNET or Wi-Fi (not both)

*NOTA
 PV1 : MPPT1
 PV2+PV3 : MPPT2