



# ESQUEMAS ELECTRICOS AUTOCONSUMO SELF CONSUMPTION ELECTRIC DIAGRAMS

ISS 3Play 10 TL M

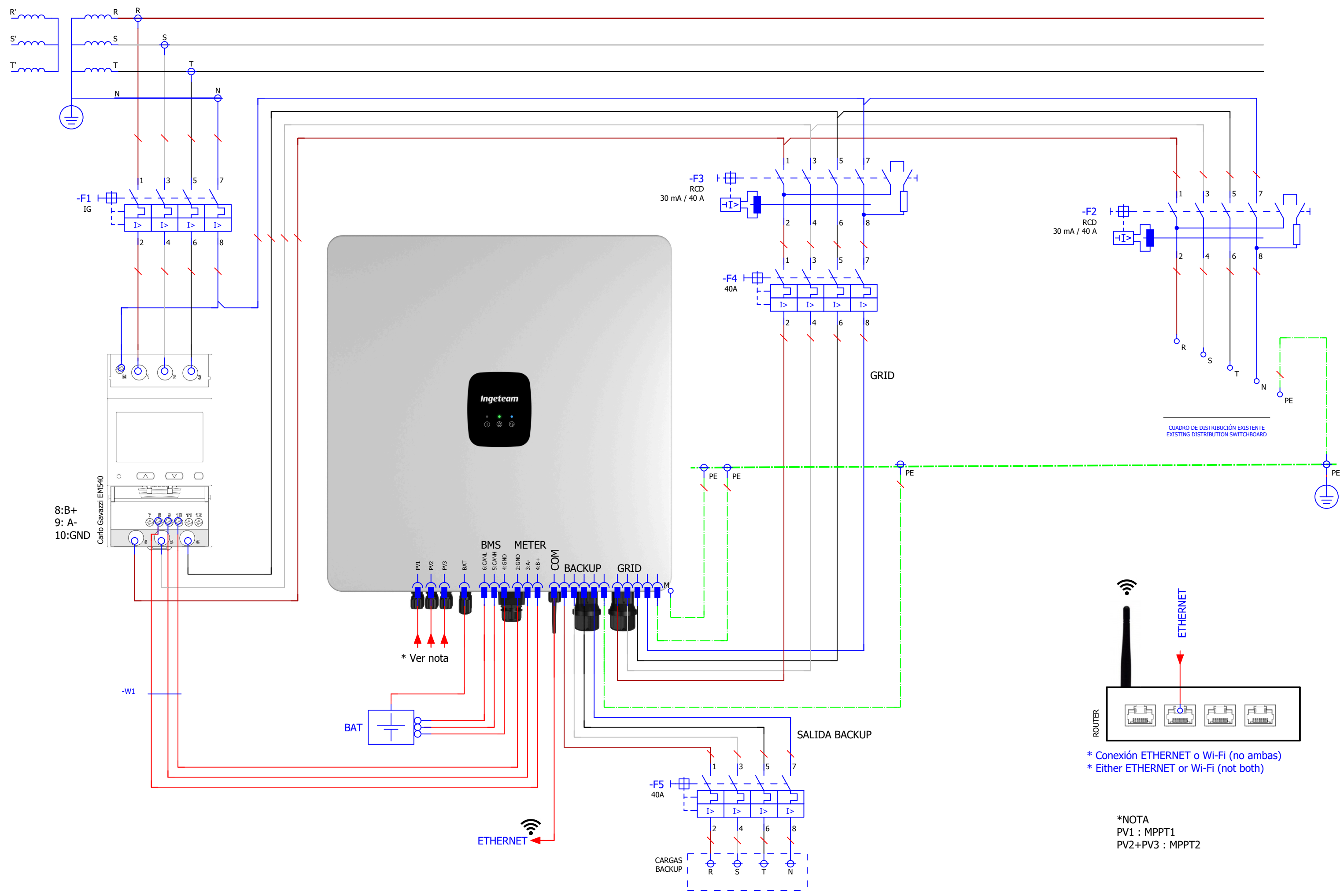
DESIGNED BY

*Ingeteam*

DATE

11/02/2025

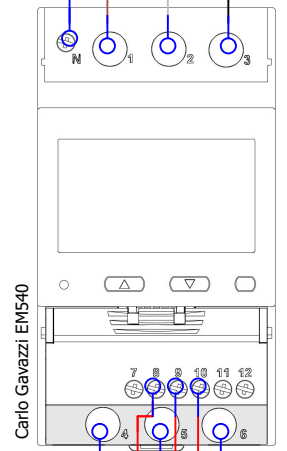




"The reproduction, distribution and utilization of this document as well as the content of this document is prohibited without the prior written permission of Ingeteam. Ingeteam will be held liable for the payment of damages. All rights reserved." ISO 16016

"Sin expresa autorización de Ingeteam, queda terminantemente prohibida la reproducción total o parcial de este documento así como su uso, exhibición o comunicación a terceros. De los infractores se exigirá el correspondiente resarcimiento de daños y perjuicios. Quedan reservados todos los derechos." ISO 16016

8: B+  
9: A-  
10: GND



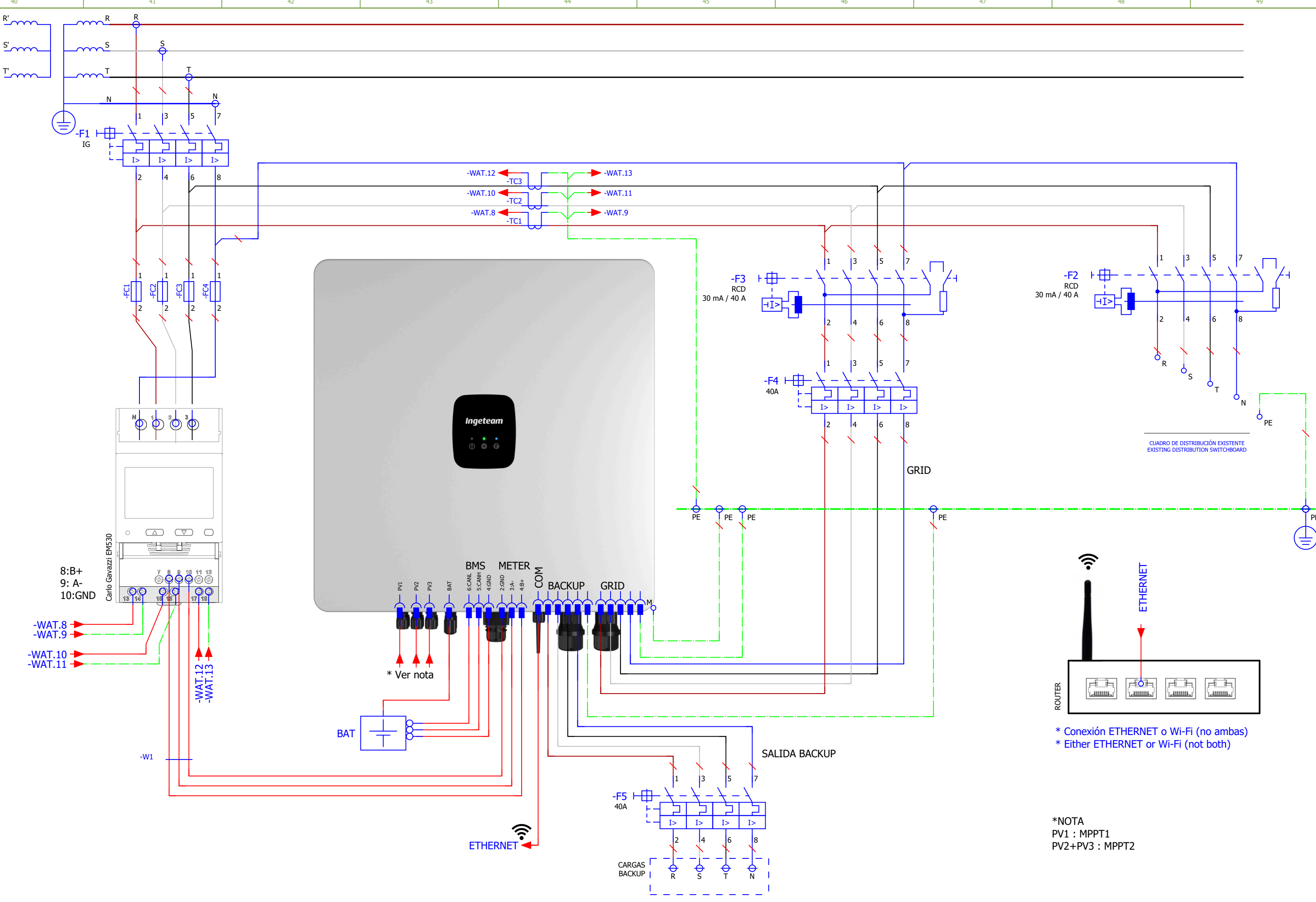
\* Ver nota



ETHERNET

\* Conexión ETHERNET o Wi-Fi (no ambas)  
\* Either ETHERNET or Wi-Fi (not both)

\*NOTA  
PV1 : MPPT1  
PV2+PV3 : MPPT2



"The reproduction, distribution and utilization of this document as well as the content of this document are prohibited without the prior written permission of Ingeteam. Offenders will be held liable for the payment of damages. All rights reserved." ISO 18616

"Sin expresa autorización de Ingeteam, queda terminantemente prohibida la reproducción total o parcial de este documento así como su uso, exhibición o comunicación a terceros. De los infractores se tomarán las acciones correspondientes resarcimiento de daños y perjuicios. Quedan reservados todos los derechos." ISO 18616

\* Conexión ETHERNET o Wi-Fi (no ambas)  
 \* Either ETHERNET or Wi-Fi (not both)

\*NOTA  
 PV1 : MPPT1  
 PV2+PV3 : MPPT2